

# ASJ2S2XXMXXX

DOM 固态硬盘

版本: 1.0

2016.01.20

制作:

审核:

确认:

### 注意:

本产品规格信息随时更改恕不另行通知。本产品手册仅供参考，详细技术参数和规格信息请咨询深圳市金胜电子科技有限公司。

深圳市金胜电子科技有限公司  
地址: 深圳市南山区西丽同富裕工业城四栋三楼

1.产品介绍.....	3
1.1 概述.....	3
1.2 特性.....	3
1.3 规格.....	4
1.4 可扩展功能.....	5
2.产品框架图.....	5
3.产品外观尺寸图.....	6
4.连接器脚位说明.....	7
5.性能.....	8
5.1 读写速度测试.....	8
5.2 数据吞吐量测试.....	8
5.3 访问时间.....	9
6.功耗.....	9
7.命名规则.....	10

### 1. 产品介绍

#### 1.1 概述

ASJ2S2XXMXXX 是一款高性能高可靠性的存储设备，纯粹由半导体器件和非易失性 NAND Flash 芯片构成，基于 NAND Flash 技术,解决机械硬盘传输速度不高的瓶颈，内部没有机械部件,解决抗震防跌落的问题。它拥有和机械硬盘完全相同的连接端口，因此可以完全替换机械硬盘。

ASJ2S1XXMXXX采用符合军工规领域的设计:

- 1.1.1 使用数控技术金属外壳;
- 1.1.2 防震结构设计;
- 1.1.3 防静电设计;
- 1.1.4 三防处理;
- 1.1.5 防电磁兼容性设计;
- 1.1.6 防电磁干扰设计;
- 1.1.7 SATA连接器采用镀金30u工艺;
- 1.1.8 元器件均采用宽温级规格;

ASJ2S2XXMXXX主要应用的领域有航天航空，电力，铁路，舰艇船舶，工业控制，大型数据交换设备，服务器等。

#### 1.2 特征

- 1.2.1 连接主机端口的传输速率达到6Gbps,符合串行ATA规格第三版规范,新的规范完全向下兼容，当与旧的规范相连接时，速度会自动降至3Gbps或1.5Gbps;
- 1.2.2 支持静态和动态磨损平衡（Wear leveling），是确保闪存的每一个块被写入的次数相等的一种机制，这种算法保证所有类型的闪存的擦除周期保持相同水平，提高闪存的存储寿命;
- 1.2.3 支持垃圾回收（Garbagecollection），新的数据写入需要有空白的块来存放数据，固态硬盘会把那包含无效数据的块里所有有效数据合并放入新的空白块或已经有数据的块内数据页被标记无效时，就需要将无效数据块进行删除，增加有效的空白块，这就是垃圾回收机制，垃圾回收机制对固态

深圳市金胜电子科技有限公司

地址：深圳市南山区西丽同富裕工业城四栋三楼

硬盘的性能起决定性影响作用；

- 1.2.4 预留空间（Over-provisioning），预留空间一般是指用户不可操作的容量，为实际物理闪存容量减去用户可用容量。这块区域一般被用来做优化操作，包括磨损平衡，垃圾回收和坏块映射，预留空间虽然让固态的可用容量变小，但会带来减少写入放大、提高耐久、提高性能的效果。
- 1.2.5 支持电源管理和智能管理技术，固态硬盘本身会记录用户的使用情况，如接通电源次数，掉电次数，使用时间，擦除次数等；
- 1.2.6 支持全速命令队列（Native Command Queuing NCQ），此功能可以优化写入和读取命令的前后顺序，提高读取和写入数据的效率，拥有此功能可将整体性能提升5-20%；
- 1.2.7 支持Trim（也叫Disable Delete Notify）指令，当系统在删除数据时，会向硬盘通知删除指令，只使用卷位图来记住这里的数据已经删除。卷位图建立速度比直接读写硬盘去标记删除区域要快的多，写入数据的时候直接根据卷位图的情况，向已删除的区块写入新的数据，而不用花时间去擦除原本的数据。
- 1.2.8 支持错误检查和纠正（Error correction circuit ECC），BCH ECC可校正误差高达40位/ 1024字节，这将使固态硬盘在工作时更趋于安全稳定；
- 1.2.9 内置384KB SRAM，提高小文件的读写性能；
- 1.2.10 支持断电保护功能，因SRAM属于易失性器件，在外部供电发生异常时以保证保存在SRAM内的数据完整的回写的闪存存储区域内。

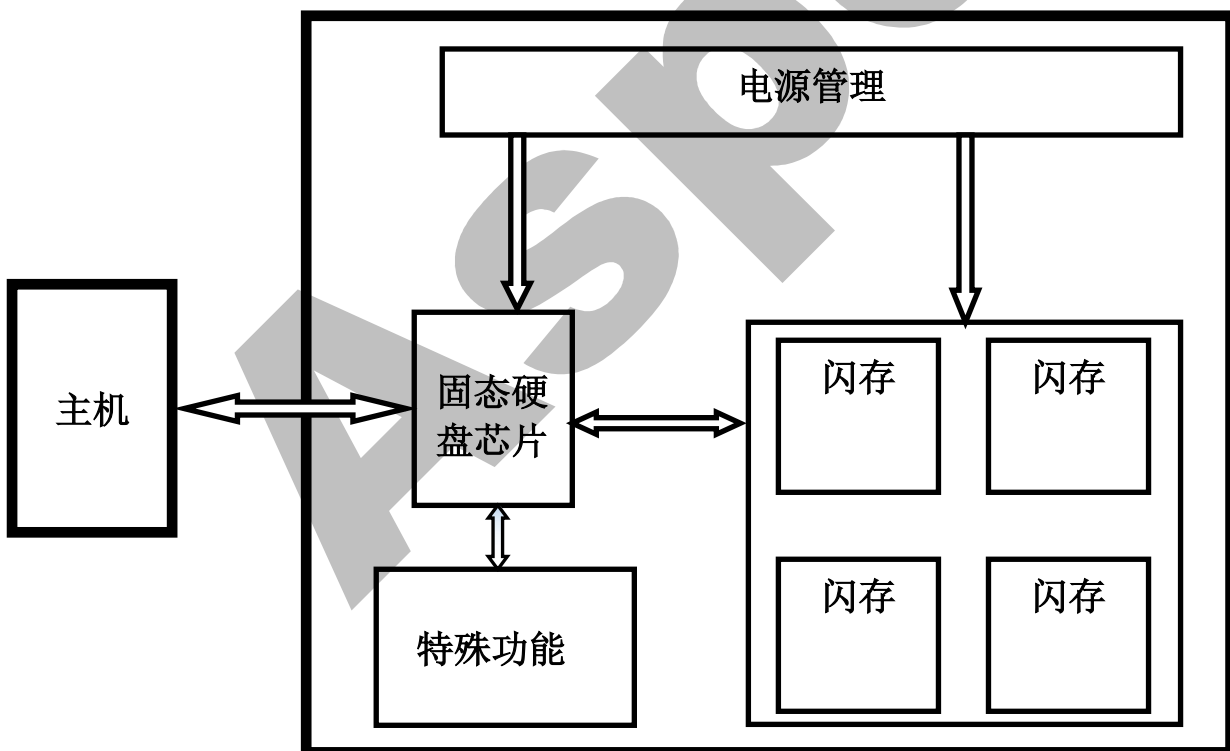
### 1.3 规格

- 1.3.1 输入电压： 5V（±10%）；
- 1.3.2 工作温度： 0℃ ~ +70℃, -20℃ ~ +75℃, - 40℃ ~ +85℃；
- 1.3.3 存储温度： - 55℃ ~ +105℃；
- 1.3.4 外观尺寸： 45mm\*30mm\*11mm（长\*宽\*高）误差±0.5mm；
- 1.3.5 写入寿命： 每天写入25GB理论上可以使用21年（64GB）；
- 1.3.6 读取寿命： 无限
- 1.3.7 平均故障间隔时间： 1,000,000 小时；
- 1.3.8 可支持容量： 4GB, 8GB, 16GB, 32GB, 64GB；

### 1.4 可扩展功能（属于客户定制）

- 1.4.1 安全擦除功能，通过一键式操作，可将固态硬盘内所有块内填入FF，达到清除数据的功能，以保护固态硬盘内的数据安全，当擦除过程中将固态硬盘拔掉或断掉固态硬盘的电源，当重新插上或上电后，擦除功能会持续做擦除，直到擦除完成，完成擦除固态硬盘显示为未初始化状态；
- 1.4.2 写保护功能，打开此功能后，固态硬盘只能读取数据，不能向固态硬盘内写入数据，以达到保护固态硬盘内原始数据的安全。

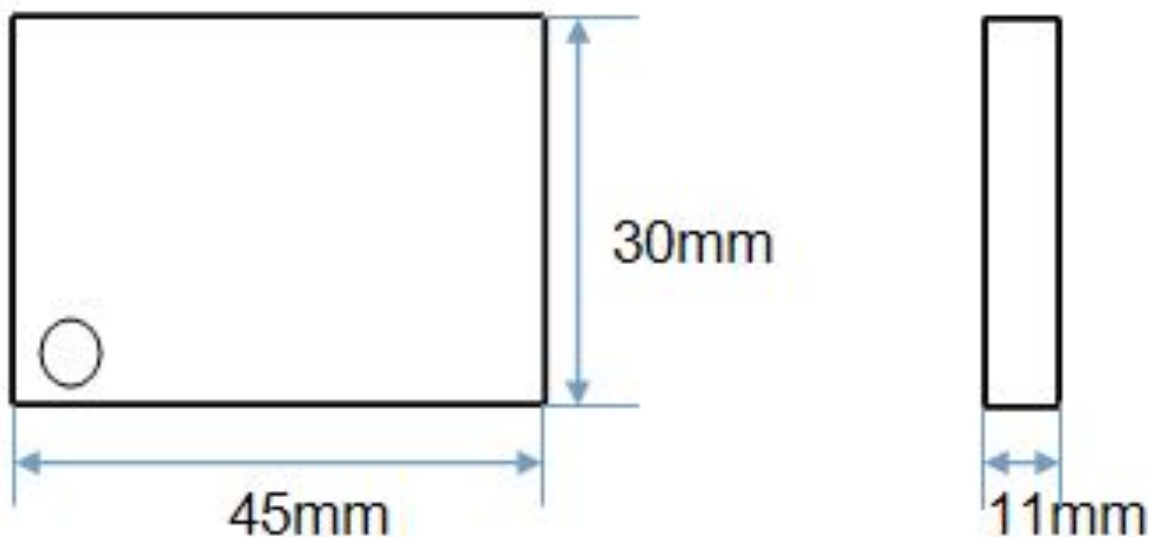
## 2. 产品框架图1



### 3. 产品外观尺寸图

长45mm \* 宽30mm \* 高11mm 误差±0.5mm (如附图1)

采用1个螺丝与固态硬盘固定架固定;

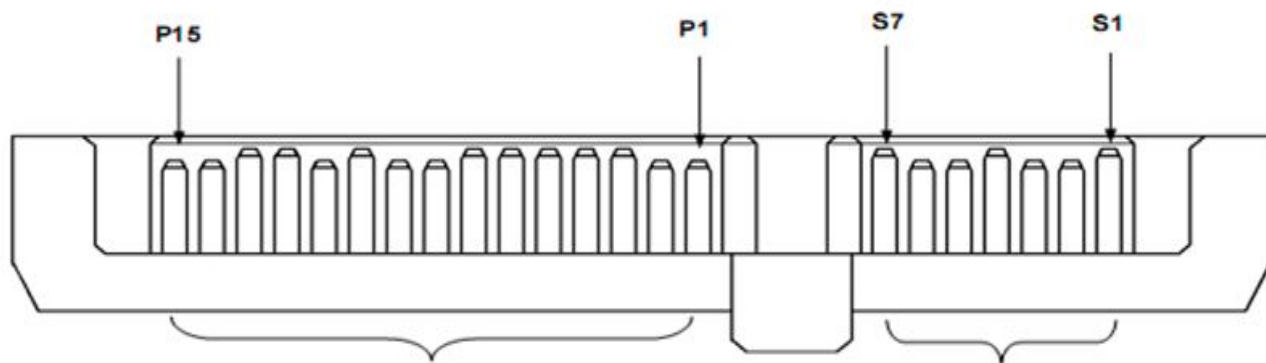


附图1

### 4. 连接器脚位说明

(如附图2)

脚位	脚位定义	脚位	脚位定义
S1	GND	P5	GND
S2	A+	P6	GND
S3	A-	P7	5V
S4	GND	P8	5V
S5	B-	P9	5V
S6	B+	P10	GND
S7	GND	P11	DAS/DSS
P1	/	P12	GND
P2	/	P13	/
P3	/	P14	/
P4	GND	P15	/



附图2

深圳市金胜电子科技有限公司  
地址：深圳市南山区西丽同富裕工业城四栋三楼

### 5. 性能

#### 5.1 读写速度测试

产品型号：ASJ2S220M064

主板：英特尔Z68

CPU：Intel® Core (TM) i5-2400 3.10GHz

内存条：金士顿4GB

系统：WIN7专业版

BIOS设定：AHCI模式

测试软件：CrystalDiskMark3.0

测试项目	读取(MB)	写入 (MB)
连续读写	479	140
4K读写	24	58

#### 5.2 数据吞吐量测试

产品型号：ASJ2S220M064

主板：英特尔Z68

CPU：Intel® Core (TM) i5-2400 3.10GHz

内存条：金士顿4GB

系统：WIN7专业版

BIOS设定：AHCI模式

测试软件：Iometer2008

测试项目	测试结果	
	512字节	4K字节
连续读	36000	35000
连续写	41000	25000
随机读	16000	16000
随机写	21000	22000



### 5.3 访问时间

产品型号: ASJ2S220M064

主板: 英特尔Z68

CPU: Intel® Core (TM) i5-2400 3.10GHz

内存条: 金士顿4GB

系统: WIN7专业版

BIOS设定: AHCI模式

测试软件: HD Tune Pro 3.50

测试结果:

随机访问时间: 0.14毫秒

### 6 功耗

输入电压: 5V

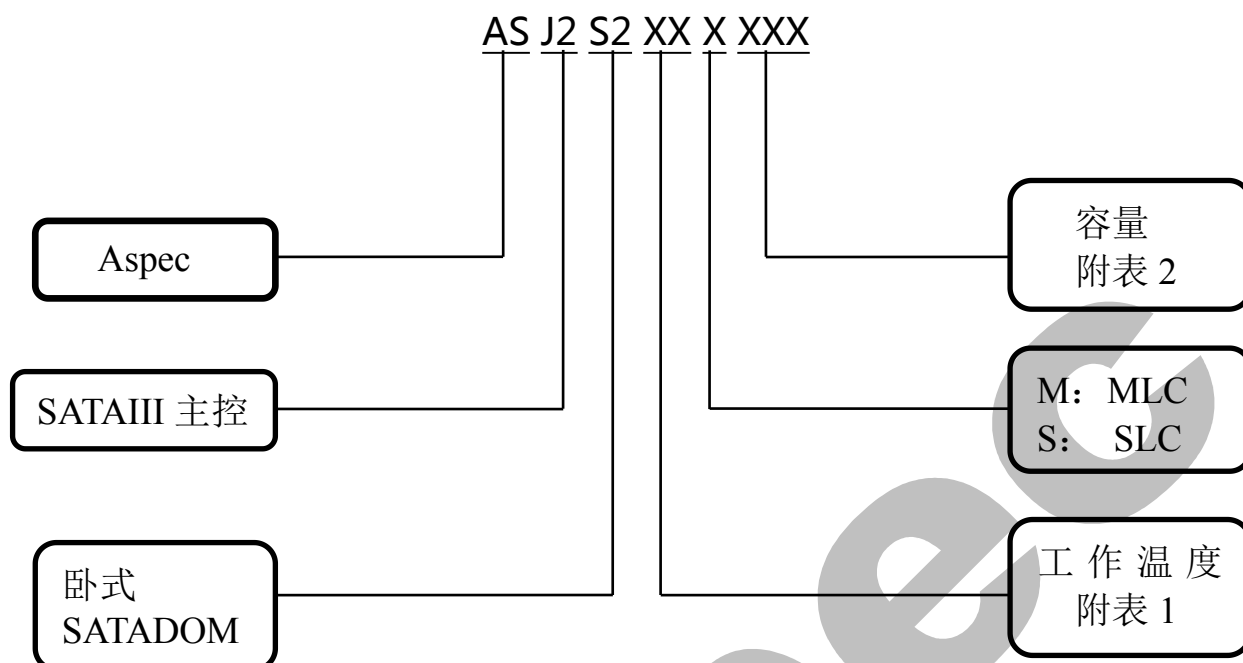
测试样机: ASJ2S220M064

测试项目		功耗	单位
空闲		0.50	W
4K	连续读取	2.0	W
	连续写入	1.57	W
	随机读取	2.07	W
	随机写入	1.7	W
512K	连续读取	1.0	W
	连续写入	1.2	W
	随机读取	1.7	W
	随机写入	2.0	W

深圳市金胜电子科技有限公司

地址: 深圳市南山区西丽同富裕工业城四栋三楼

### 7 命名规则



附表 1	工作温度
00:	0摄氏度 ~ +70摄氏度
20:	-20摄氏度 ~ +75摄氏度
40:	-40摄氏度 ~ +85摄氏度
55:	-55摄氏度 ~ +105摄氏度

附表 2	容量
008:	8GB
016:	16GB
032:	32GB
064:	64GB